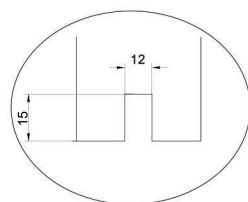
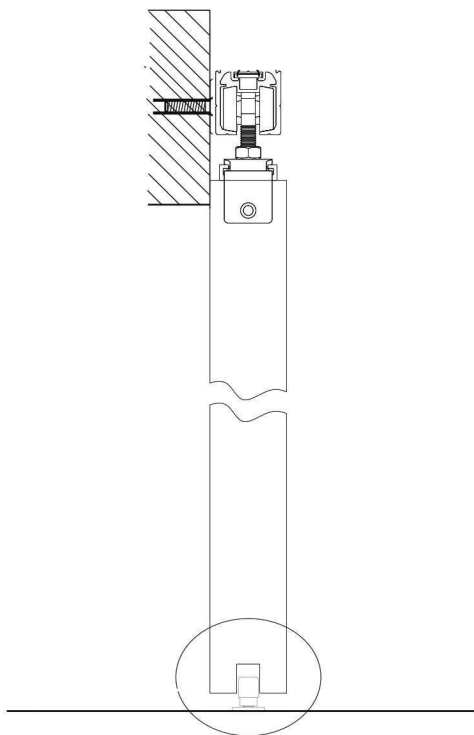
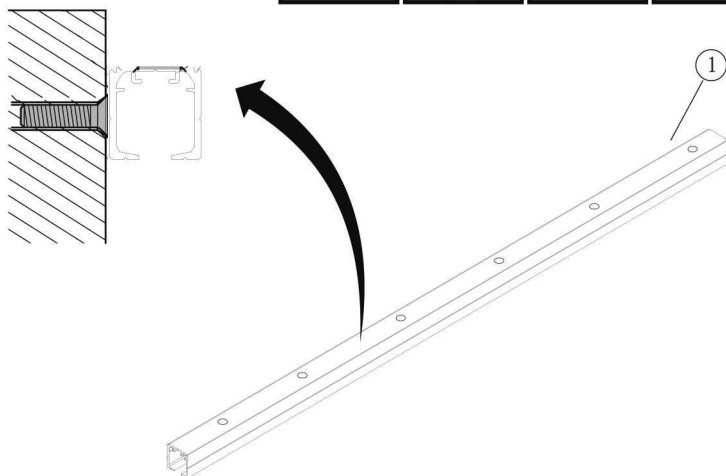
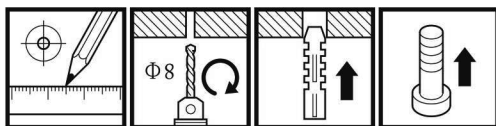


1

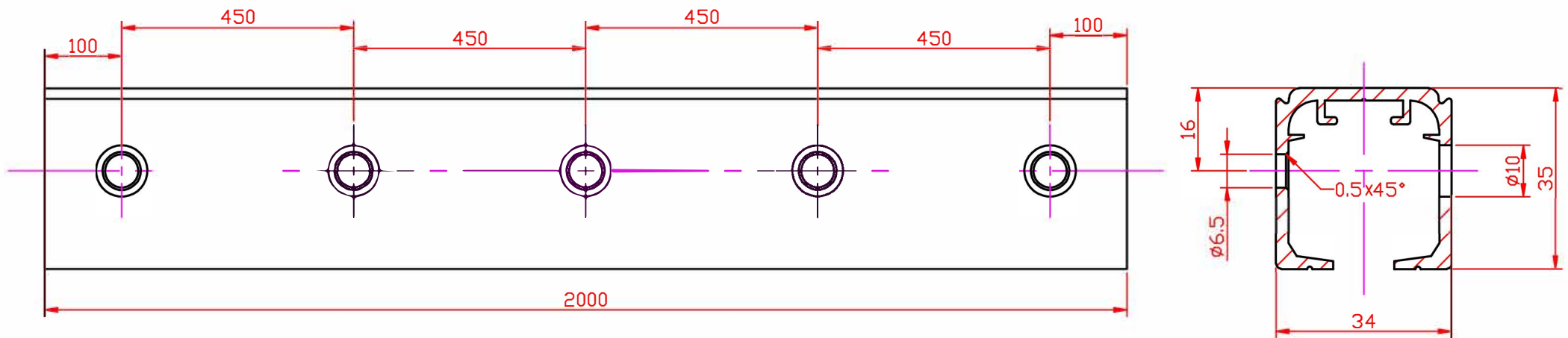


Mecanizado inferior de la puerta

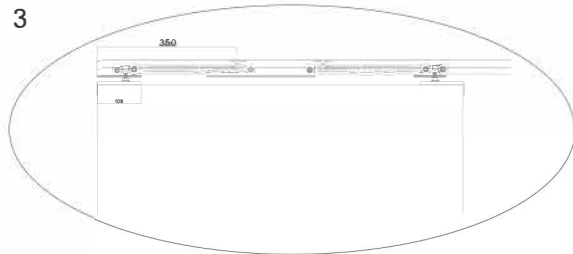
2



Montaje de la guía en la Pared



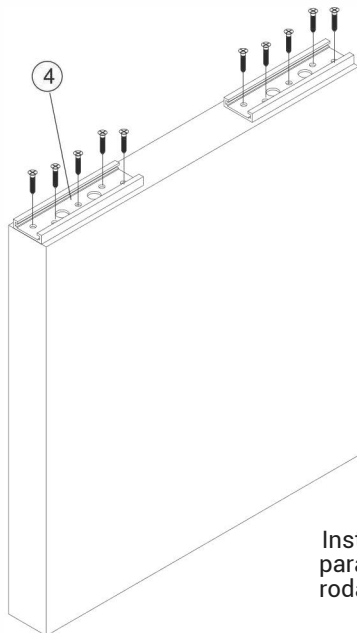
3



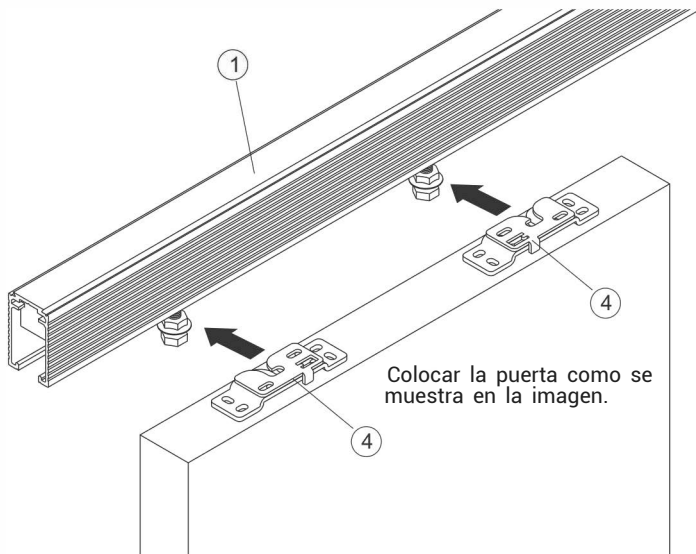
Pasos de instalación

1. Primeramente, colocar el rodamiento dentro del carril.
2. Seguidamente, colocar el gatillo y fijar firmemente como se muestra en la imagen.

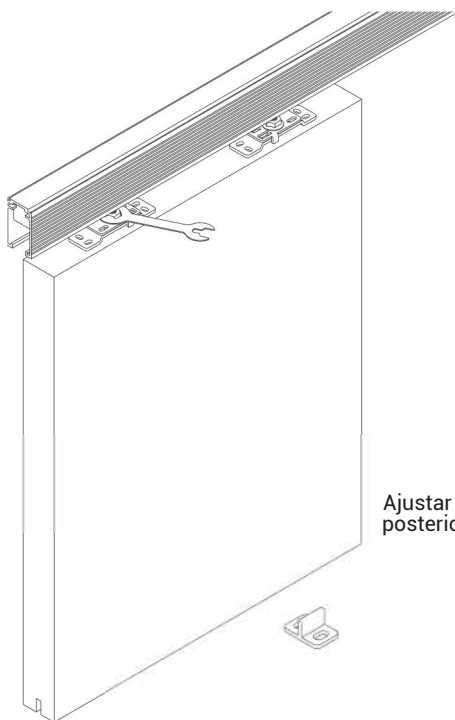
4



Instalar en la puerta las fijaciones para conectar posteriormente con los rodamientos.



Colocar la puerta como se muestra en la imagen.



Ajustar la altura de la puerta y posteriormente fijar fuertemente.